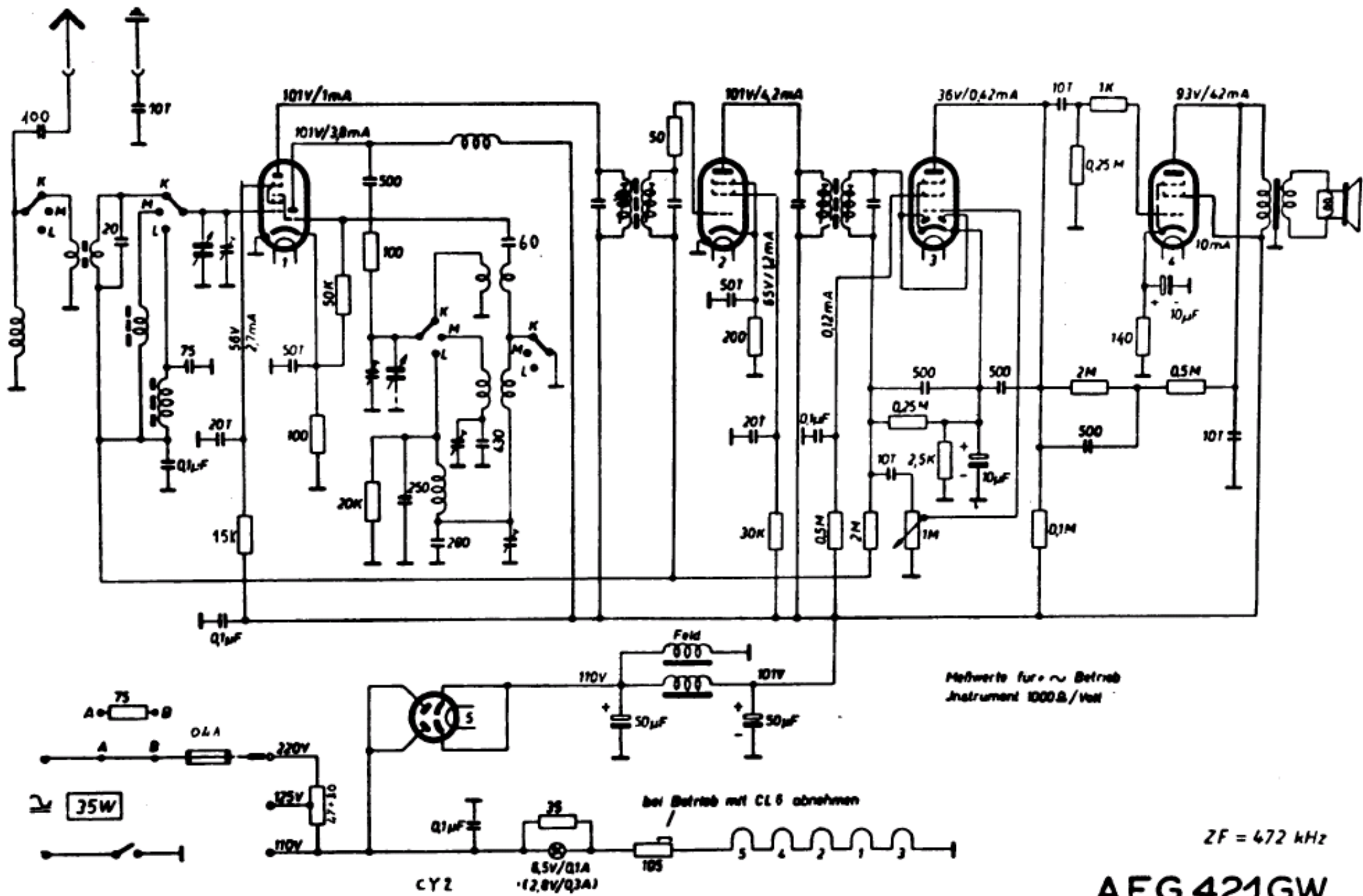


ECH 3

EF 9

EBF 2

CBL 6 (CL 6)



Messwerte für ~ Betrieb  
Instrument 100Ω/Volt

bei Betrieb mit CL 6 abnehmen

ZF = 472 kHz

AEG 421GW